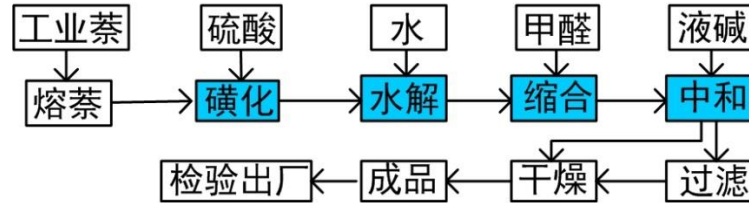


UW500 集散控制系统在减水剂行业的应用

一、工艺简介

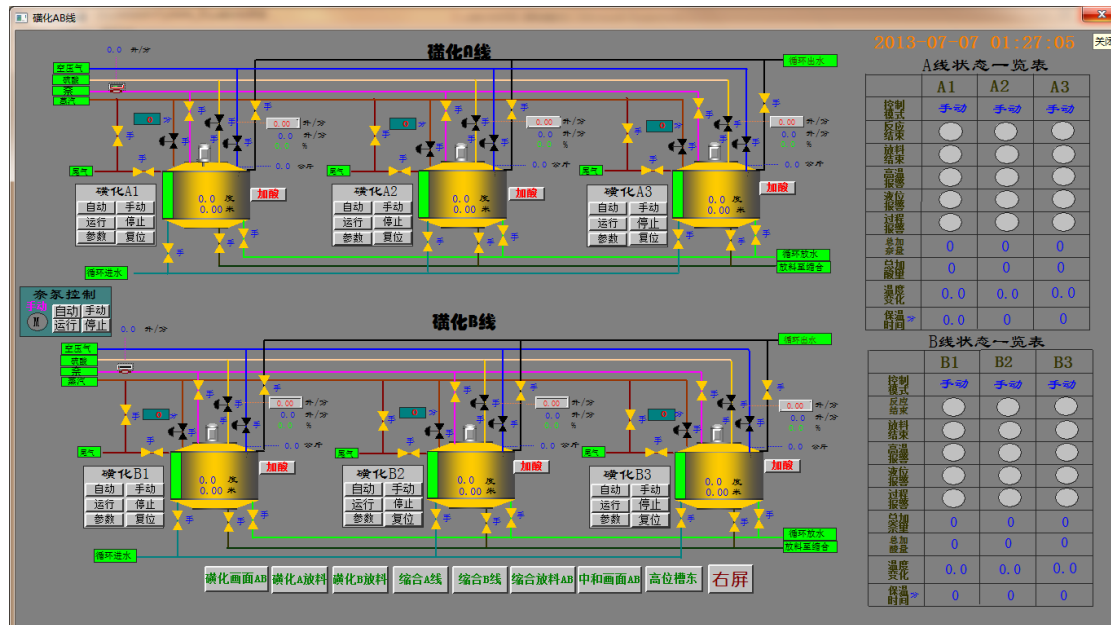
萘系减水剂的生产过程主要由磺化、水解、缩合和中和四个工段组成，如下图所示：



萘系减水剂工艺

1、磺化

将定量的工业萘倒入 3000L 磺化反应釜内，在密闭状态下向反应釜夹套内通入 194℃ 的蒸汽，将萘融化，当熔萘温度升到 135℃ 时，停止加热，开始向反应釜内滴加硫酸（98%）。硫酸溶于水放出大量热，可使水沸腾，为防止反应釜温度过高，稀释硫酸时应通过滴加方式进料，同时不断搅拌，应控制滴加时间在 0.5~1 小时内。硫酸滴加完毕后，开始供气加热，使物料温度上升到 160~165℃，此时硫酸与工业萘开始进行磺化反应，生成 α-萘磺酸与 β-萘磺酸。为保证磺化反应顺利进行，必须控制反应温度在 160℃~165℃ 之间，为此要不断调整供气压力。为使萘尽可能完全磺化，应使硫酸过量 10%，通过控制物料酸度值来实现，控制其酸度值在 3.1~3.3 之间。磺化反应阶段一般需 2 小时。磺化反应结束后，向反应釜内通入蒸气，直接将萘磺酸压入水解釜内。反应过程需补充部分稀释水，来调节物料粘度。



磺化工段

2、水解

在 160℃~165℃ 的磺化温度下产生大约 15% 的 α-萘磺酸，由于 α-萘磺酸活性较大，它存在会影响以后的

缩合反应，应该将其转化或除去。 α -萘磺酸在 120℃时极易水解，而 β -萘磺酸在此温度下比较稳定，因此可以通过水解反应除去 α -萘磺酸。开启循环水系统，并向反应釜内加水，控制温度在 120℃左右，使 α -萘磺酸进行水解反应，水解产物为萘和硫酸，分离以后的产物可作为原料继续参与磺化反应。为保证水解反应彻底完成，应保证水解时间在 30 分钟以上。水解反应结束后，通入蒸气将 β -萘磺酸压入缩合反应釜内进行缩合反应。

3、缩合

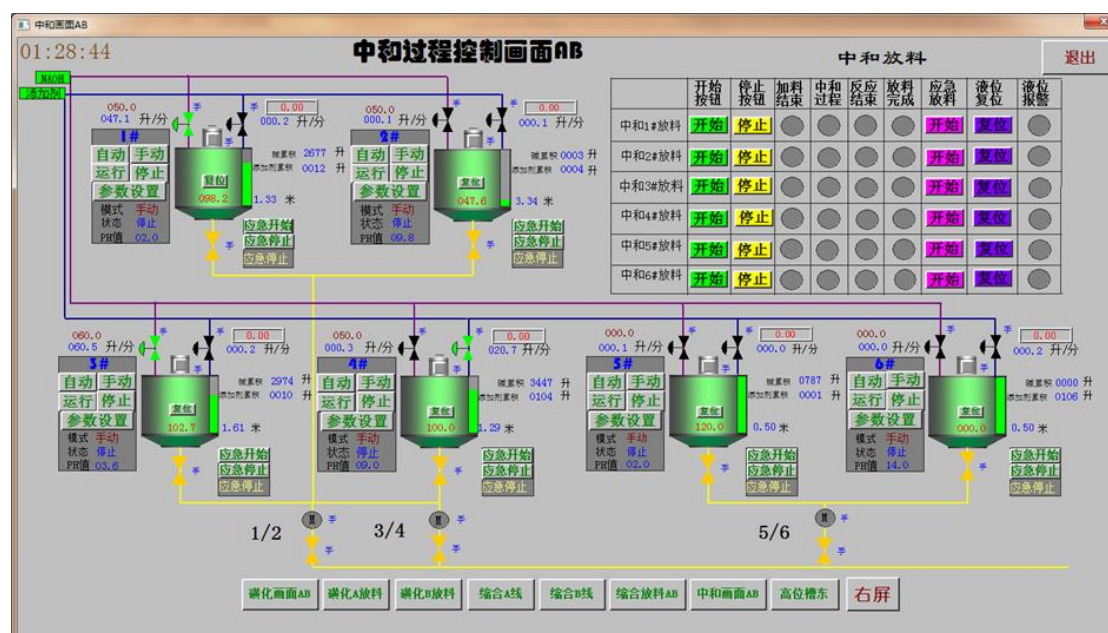
缩合反应是萘系高效减水剂生产过程中的重要反应，也是时间较长的一个工序。技术关键是使反应尽可能的完全，得到长链分子，同时反应时间尽可能的短，以便缩短生产时间及降低生产成本。

开启循环冷却水系统将反应釜内的物料降温到 85℃~100℃之间，然后开始滴加甲醛。甲醛在物料中酸根离子的作用下，发生转变，生成反应性很强的羧基离子。

为保证甲醛最大限度羧基化，滴加速度要慢，一般控制在 2 小时左右。羧化反应结束后，通气加热，使物料温度上升到 110℃，此时甲醛羧基离子与 β -萘磺酸开始进行缩合反应，生成萘系磺酸甲醛缩合物，缩合反应历时约 4.5h。反应过程中，为了调节物料粘度，需补充部分稀释水。缩合反应结束后，将生成物转移到中和罐内进行中和反应。

4、中和

在磺化、水解、缩合反应过程中，均保持有一定的酸度，为增强减水剂的水溶性，需使产物变为易溶于水的钠盐，因此，需加入碱液中和。加入 $\text{Ca}(\text{OH})_2$ ，将 SO_4^{2-} 去除，生成 CaSO_4 沉淀物，通过过滤去除 CaSO_4 。中和反应后，形成的水剂产品置于贮罐内。



中和工段

二、控制策略

磺化反应的控制要点：

- 萘与硫酸质量比： 1： 1.3~1.4
- 磺化反应温度： 160~165℃

- 在 160~165℃维持磺化时间约 2 小时

水解反应控制总酸度在 29%左右，加水量一般为 2~5 克/克萘，用水量多对水解反应有利，但对缩合反应不利，故在控制好酸度的情况下，尽量少加水。

缩合反应的控制要点：

- 萘磺酸：甲醛 = 1：0.95~1.0

- 缩合温度 100~110℃

- 缩合酸度 28~30%

- 缩合时间 4~6 小时

中和过程中要控制加碱速度，速度过快，反应剧烈很容易造成溢料；要严格控制物料反应终点，终点不到或超过终点都会影响产品质量。

三、应用效果

UW500 DCS 应用于山东万山减水剂生产线后，大幅提高了生产线效率和产品质量，在同样生产人员情况下，生产线规模得到快速扩建。山东万山化工有限公司是中国最大的萘系高效减水剂专业生产商，在国内高效减水剂市场份额达到 30%以上。本项目包括 24 条萘系高效减水剂生产线，主要产品有 FDN-A、FDN-B、FDN-C 等，年产量 60 万吨（粉体）。